

### Caractéristiques principales



- Antenne 868 MHz
- Montage traversant
- Câble de 30 cm
- Connecteur IPEX/UFL

### Caractéristiques détaillées

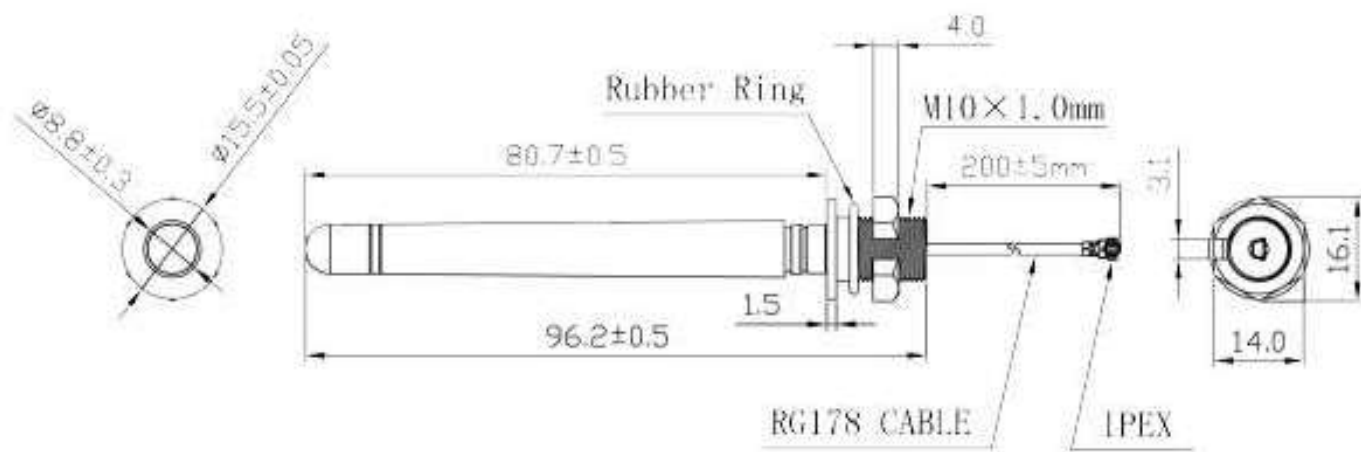
EBDS-ACJANT-HM-8	
Fréquences	868 MHz
VSWR	< 2.0
Impédance	50 Ohms
Gain max	2dBi
Polarisation	Linéaire
Câble	Type RG178
Longueur de câble / Connecteur	30 cm IPEX/UFL
Température de fonctionnement	-40°C à 85 °C
Vibration	10 à 55Hz avec 2h d'amplitude 1.5mm
Certification	RoHS
Fixation	Traversante

# EBDS - ACJANT - HM - 8

Antenne 868MHz - 2 dBi



## Dimensions



Unit: mm

## Diagrammes de rayonnement

